

050-5240

8毫米单转子车门开启 保持门锁



这款门锁专为中型非公路车辆的出入门、面板检修门开发的具有开启保持功能门锁。单转子门锁提供坚固的结构和紧凑的外形尺寸，性价比更高。

设计应用:

- 任何需要将门保持开启位置的应用

Global Locations:

TriMark Corporation
500 Bailey Avenue
P.O. Box 350
New Hampton, Iowa 50659
United States
Tel: 641-394-3188
Fax: 641-394-2392
1-800-447-0343
www.trimarkcorp.com

TriMark Europe
Cedar Court
Walker road
Bardon Hill
Coalville LE67 1TU
United Kingdom
Tel: +44(0)1530 512460
Fax: +44(0)1530 512461
www.trimarkeu.com

TriMark (Xuzhou)
Building A5 Jingwu Road
Xuzhou Economic
Development Zone
Xuzhou, Jiangsu
221004 PR China
Tel: +86 516 8773 0018
Fax: +86 516 8773 0058
www.trimarkcn.com



TriMark. Interactive. Product. Selector



TriMark



TriMark Corporation

特性/优点:

- 外形紧凑
- 配套使用8mm直径的锁柱或标准件
- 黑色饰面，无需二次喷涂
- 通过销轴上直径为4.5mm的孔直接开启
- 单手型配置
- 单档可旋转闩锁

安装:

- 安装（4）个M6紧固件（用户自备）
- 可安装在设备表面

材料:

- 前后盖板：高强度钢
- 转子和擒纵板：硬化碳钢
- 弹簧：不锈钢

表面处理:

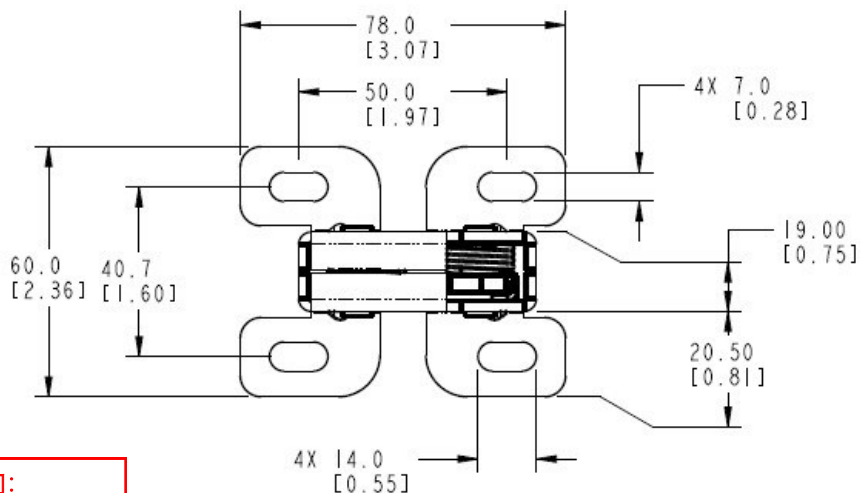
- 转子和擒纵板：电镀黑锌钢部件
- 前后盖板：黑色电泳

配套使用:

- 特利马克070-5050 8毫米撞环

单个零件尺寸仅供参考。有关完整的零件尺寸、标准和安装程序，请参阅子件图纸。咨询提供技术支持和产品应用。

注意：门常开功能的设计目的并非用于将门保持在关闭状态，并且不符合FMVSS206（ECE R11）。



更多信息请访问：
www.trimarkcn.com

